

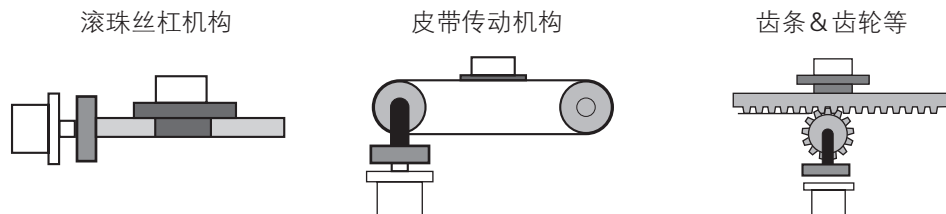
电机的容量选择 电机选择步骤

电机选择步骤

1. 确定机构部。

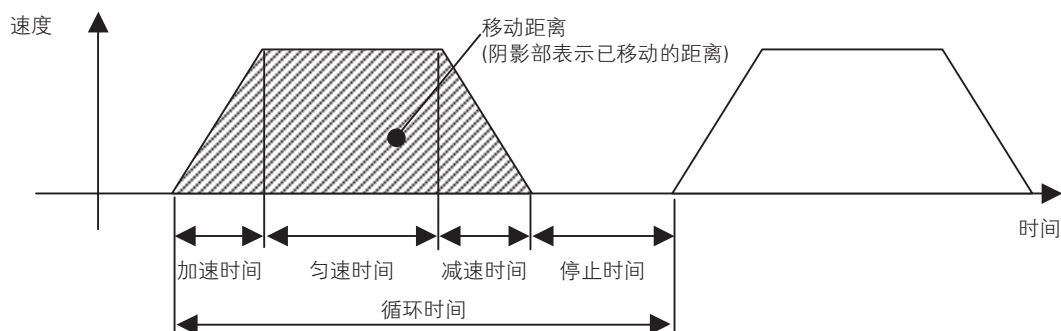
此外，还要确定各种机构零件(滚珠丝杠的长度、导程和带轮直径等)的细节。

< 机构部典型示例 >



2. 确定运转模式。

加减速时间、匀速时间、停止时间、循环时间、移动距离



注.运转模式对电机的容量选择有很大的影响。

除了特别需要的情况，加减速时间、停止时间尽量取得大些，就可能选择小容量的电机。

3. 计算负载惯量和惯量比。

结合各机构部计算负载惯量。(请参照普通的惯量及其计算方法)并且用所选电机的惯量去除负载惯量，计算惯量比。此时须注意，电机惯量的产品目录值单位为“ $\times 10^{-4}\text{kg} \cdot \text{m}^2$ ”。

4. 计算转速

根据移动距离、加减速时间、匀速时间计算电机转速。

5. 计算转矩

根据负载惯量和加减速时间、匀速时间计算所需的电机转矩。

6. 选择电机

选择能满足以上3~5项条件的电机。

电机的容量选择 与选择相关的项目说明

与选择相关的项目说明

1. 转矩

(1)峰值转矩

运转过程中(主要是加减速时)电机所需的最大转矩。

大致为电机最大转矩的80%以下。转矩为负值时可能需要再生电阻。

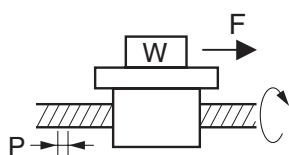
(2)移动转矩、停止时的保持转矩

电机长时间运转所需的转矩。

大致为电机额定转矩的80%以下。转矩为负值时可能需要再生电阻。

各机构移动转矩的计算公式

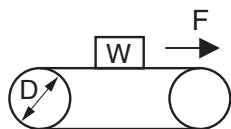
滚珠丝杠机构



$$\text{移动转矩 } T_f = \frac{P}{2\pi\eta} (\mu gW + F)$$

W: 质量 [kg] η: 机械部分的效率
 P: 导程 [m] μ: 摩擦系数
 F: 外力 [N] g: 重力加速度9.8 [m/s²]

皮带传动机构



$$\text{移动转矩 } T_f = \frac{D}{2\eta} (\mu gW + F)$$

W: 质量 [kg] η: 机械部分的效率
 D: 导程 [m] μ: 摩擦系数
 F: 外力 [N] g: 重力加速度9.8 [m/s²]

(3)有效转矩

运转、停止全过程所需转矩的平方平均值的单位时间数值。

大致为电机额定转矩的80%以下。

$$T_{rms} = \sqrt{\frac{T_a^2 \times t_a + T_f^2 \times t_b + T_d^2 \times t_d}{t_c}}$$

T_a : 加速时转矩 [N·m] t_a: 加速时间 [s] t_c: 循环时间 [s]
 T_f : 移动转矩 [N·m] t_b: 匀速时间 [s] (运转时间 + 停止时间)
 T_d : 减速时转矩 [N·m] t_d: 减速时间 [s]

2. 转速

最高转速

运转时电机的最高转速: 大致为额定转速以下。

需使用至电机的最高转速时, 应注意转矩和温度上升。

实际的计算请参照选择示例。

电机的容量选择 电机选择步骤

3. 惯量、惯量比

惯量相当于保持某种状态所需的力。

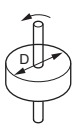
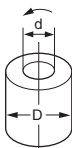
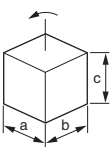
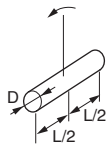
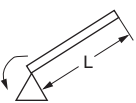
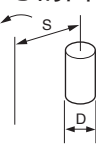
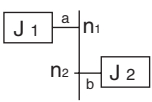
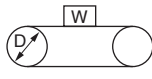
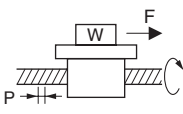
惯量比是用电机的转动惯量去除负载惯量的数值。

按照通常标准，750W以下的电机为20倍以下、1000W以上的电机为10倍以下。

若要求快速响应，则需更小的惯量比。

反之，如果加速时间允许数秒钟，就可采用更大的惯量比。

普通惯量及其计算方法

形状	J 的计算公式	形状	J 的计算公式
圆盘 	$J = \frac{1}{8} WD^2 [\text{kg} \cdot \text{m}^2]$ <p>W: 质量[kg] D: 外径[m]</p>	空心圆柱 	$J = \frac{1}{8} W(D^2 + d^2) [\text{kg} \cdot \text{m}^2]$ <p>W: 质量[kg] D: 外径[m] d: 内径[m]</p>
棱柱 	$J = \frac{1}{12} W(a^2 + b^2) [\text{kg} \cdot \text{m}^2]$ <p>W: 质量[kg] a, b, c: 3条边长[m]</p>	均质圆棒 	$J = \frac{1}{48} W(3D^2 + 4L^2) [\text{kg} \cdot \text{m}^2]$ <p>W: 质量[kg] D: 外径[m] L: 长度[m]</p>
直棒 	$J = \frac{1}{3} WL^2 [\text{kg} \cdot \text{m}^2]$ <p>W: 质量[kg] L: 长度[m]</p>	离开旋转中心的圆棒 	$J = \frac{1}{8} WD^2 + WS^2 [\text{kg} \cdot \text{m}^2]$ <p>W: 质量[kg] D: 外径[m] S: 距离[m]</p>
减速机 	换算至a轴的惯量 $J = J_1 \left(\frac{n_2}{n_1} \right)^2 + J_2 [\text{kg} \cdot \text{m}^2]$ <p>n₁: a轴转速[r/min] n₂: b轴转速[r/min]</p>		
输送机 	$J = \frac{1}{4} WD^2 [\text{kg} \cdot \text{m}^2]$ <p>W: 输送机上的质量[kg] D: 输送轮直径[m] ※不含输送轮的J</p>	滚珠丝杠 	$J = J_B + \frac{W \cdot P^2}{4\pi^2} [\text{kg} \cdot \text{m}^2]$ <p>W: 质量[kg] P: 导程 J_B: 滚珠丝杠的J</p>

质量 W [kg]不明时，按下述方法计算。

质量 W [kg] = 密度 ρ [kg/m³] × 体积 V [m³]

各种材料的密度

铁 ρ = 7.9 × 10³ [kg/m³]

铝 ρ = 2.8 × 10³ [kg/m³]

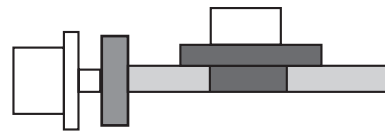
黄铜 ρ = 8.5 × 10³ [kg/m³]

电机的容量选择 使用滚珠丝杠机构时

使用滚珠丝杠机构时

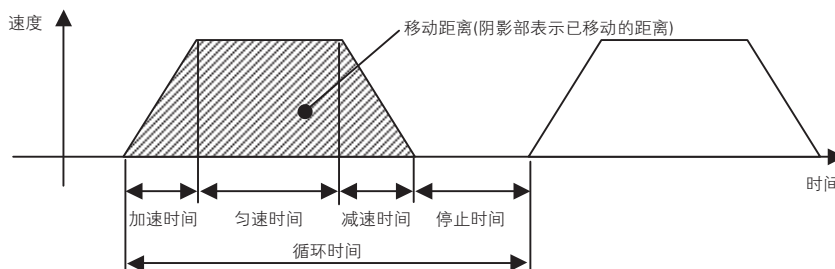
1. 使用滚珠丝杠机构时的选择示例

工件部分的质量	$W_A = 10$ [kg]
滚珠丝杠的长度	$B_L = 0.5$ [m]
滚珠丝杠的直径	$B_D = 0.02$ [m]
滚珠丝杠的螺距	$B_P = 0.02$ [m]
滚珠丝杠效率	$B_\eta = 0.9$
移动距离	0.3 [m]
联轴器的惯量	$J_C = 10 \times 10^{-6}$ [kg · m ²](可用生产厂家产品目录的数值或计算)



2. 运转模式:

加速时间	$t_a = 0.1$ [s]
匀速时间	$t_b = 0.8$ [s]
减速时间	$t_d = 0.1$ [s]
循环时间	$t_c = 2$ [s]
移动距离	0.3 [m]



3. 滚珠丝杠的质量

$$B_W = \rho \times \pi \times \left(\frac{B_D}{2}\right)^2 B_L = 7.9 \times 10^3 \times \pi \left(\frac{0.02}{2}\right)^2 \times 0.5$$

$$= 1.24 \text{ [kg]}$$

4. 负载部分的惯量

$$J_L = J_C + J_B = J_C + \frac{1}{8} B_W \times B_D^2 + \frac{W_A \cdot B_P^2}{4 \pi^2}$$

$$= 0.00001 + (1.24 \times 0.02^2) / 8 + 10 \times 0.02^2 / 4 \pi^2$$

$$= 1.73 \times 10^{-4} \text{ [kg} \cdot \text{m}^2\text{]}$$

5. 预选电机 若选200W, 则 $J_M = 0.14 \times 10^{-4}$ [kg · m²]

6. 惯量比

$$J_L / J_M = 1.73 \times 10^{-4} / 0.14 \times 10^{-4}$$

$$= 12.3 \text{ 倍} < 30.0 \text{ 倍}$$

(若选100W, 则 $J_M = 0.051 \times 10^{-4}$, 为33.9倍)

7. 最高速度 V_{max}

$$\frac{1}{2} \times \text{加速时间} \times V_{max} + \text{匀速时间} \times V_{max} + \frac{1}{2} \times \text{减速时间} \times V_{max} = \text{移动距离}$$

$$\frac{1}{2} \times 0.1 \times V_{max} + 0.8 \times V_{max} + \frac{1}{2} \times 0.1 \times V_{max} = 0.3$$

$$0.9 \times V_{max} = 0.3$$

$$V_{max} = 0.3 / 0.9 = 0.334 \text{ [m/s]}$$

8. 转速 要换算成N[r/min], 滚珠丝杠转1圈的导程为 $B_P = 0.02$ [m]

$$N = 0.334 / 0.02 = 16.7 \text{ [r/s]}$$

$$= 16.7 \times 60 = 1002 \text{ [r/min]} < 3000 \text{ [r/min]} \text{ (200W电机的额定转速)}$$

9. 计算转矩

移动转矩

$$T_f = \frac{B_P}{2 \pi B_\eta} (\mu g W_A + F) = \frac{0.02}{2 \pi \times 0.9} (0.1 \times 9.8 \times 10 + 0)$$

$$= 0.035 \text{ [N} \cdot \text{m]}$$

加速时转矩

$$T_a = \frac{(J_L + J_M) \times 2 \pi N \text{ [r/s]}}{\text{加速时间 [s]}} + \text{移动转矩}$$

$$= \frac{(1.73 \times 10^{-4} + 0.14 \times 10^{-4}) \times 2 \pi \times 16.7}{0.1} + 0.035$$

$$= 0.196 + 0.035 = 0.231 \text{ [N} \cdot \text{m]}$$

电机的容量选择 使用滚珠丝杠机构时 / 选择示例

减速时转矩

$$T_d = \frac{(J_L + J_M) \times 2\pi N \text{ [r/s]}}{\text{减速时间 [s]}} - \text{移动转矩}$$

$$= \frac{(1.73 \times 10^{-4} + 0.14 \times 10^{-4}) \times 2\pi \times 16.7}{0.1} - 0.035$$

$$= 0.196 - 0.035 = 0.161 \text{ [N} \cdot \text{m]}$$

10. 确认最大转矩

加速时转矩 = $T_a = 0.231 \text{ [N} \cdot \text{m]} < 1.91 \text{ [N} \cdot \text{m]}$ (200W电机的最大转矩)

11. 确认有效转矩

$$T_{rms} = \sqrt{\frac{T_a^2 \times t_a + T_f^2 \times t_b + T_d^2 \times t_d}{t_c}}$$

$$= \sqrt{\frac{0.231^2 \times 0.1 + 0.035^2 \times 0.8 + 0.161^2 \times 0.1}{2}}$$

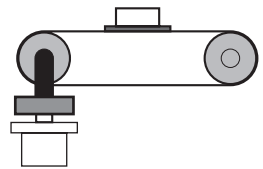
$$= 0.067 \text{ [N} \cdot \text{m]} < 0.64 \text{ [N} \cdot \text{m]}$$
 (200W电机的额定转矩)

12. 根据以上计算可知转矩虽有较大的余量，但根据惯量比选择200W电机

选择示例

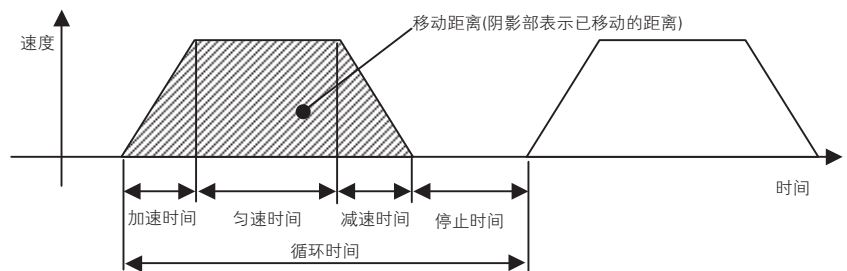
使用皮带传动机构时的选择示例

- 1. 机构： 工件部分的质量 $W_A = 2 \text{ [kg]}$ (含皮带)
- 带轮直径 $P_D = 0.05 \text{ [m]}$
- 带轮质量 $W_P = 0.5 \text{ [kg]}$ (可用生产厂家产品目录的数值或计算)
- 机构部分的效率 $B_{\eta} = 0.8$
- 联轴器的惯量 $J_C = 0$ (电机轴直接连接)



2. 运转模式

- 加速时间 $t_a = 0.1 \text{ [s]}$
- 匀速时间 $t_b = 0.8 \text{ [s]}$
- 减速时间 $t_d = 0.1 \text{ [s]}$
- 循环时间 $t_c = 2 \text{ [s]}$
- 移动距离 1 [m]



3. 负载部分的惯量

$$J_L = J_C(\text{联轴器}) + J_B(\text{皮带传动机构}) + J_P(\text{带轮})$$

$$= J_C + \frac{1}{4} W_A \times P_D^2 + \frac{1}{8} W_P \times P_D^2 \times 2$$

$$= 0 + \frac{1}{4} \times 2 \times 0.05^2 + \frac{1}{8} \times 0.5 \times 0.05^2 \times 2$$

$$= 0.00156 = 15.6 \times 10^{-4} \text{ [kg} \cdot \text{m}^2]$$

4. 预选电机 若选750W, 则 $J_M = 0.87 \times 10^{-4} \text{ [kg} \cdot \text{m}^2]$

5. 惯量比 $J_L / J_M = 15.6 \times 10^{-4} / 0.87 \times 10^{-4}$
 $= 17.9 \text{ 倍} < 20 \text{ 倍以下}$

电机的容量选择 选择示例

6. 最高速度 V_{\max}

$$\frac{1}{2} \times \text{加速时间} \times V_{\max} + \text{匀速时间} \times V_{\max} + \frac{1}{2} \times \text{减速时间} \times V_{\max} = \text{移动距离}$$

$$\frac{1}{2} \times 0.1 \times V_{\max} + 0.8 \times V_{\max} + \frac{1}{2} \times 0.1 \times V_{\max} = 1$$

$$0.9 \times V_{\max} = 1$$

$$V_{\max} = 1 / 0.9 = 1.111 \text{ [m/s]}$$

7. 转速 要换算成 N [r/min]，带轮转1圈 $\pi \times P_D = 0.157$ [m]

$$N = 1.111 / 0.157 = 7.08 \text{ [r/s]}$$

$$= 7.08 \times 60 = 424.8 \text{ [r/min]} < 3000 \text{ [r/min]} \text{ (750W电机的额定转速)}$$

8. 计算转矩

$$\begin{aligned} \text{移动转矩} \quad T_f &= \frac{P_D}{2\eta} (\mu gWA + F) = \frac{0.05}{2 \times 0.8} (0.1 \times 9.8 \times 2 + 0) \\ &= 0.061 \text{ [N} \cdot \text{m]} \end{aligned}$$

$$\begin{aligned} \text{加速时转矩} \quad T_a &= \frac{(J_L + J_M) \times 2\pi N \text{ [r/s]}}{\text{加速时间 [s]}} + \text{移动转矩} \\ &= \frac{(15.6 \times 10^{-4} + 0.87 \times 10^{-4}) \times 2\pi \times 7.08}{0.1} + 0.061 \\ &= 0.751 + 0.061 = 0.812 \text{ [N} \cdot \text{m]} \end{aligned}$$

$$\begin{aligned} \text{减速时转矩} \quad T_d &= \frac{(J_L + J_M) \times 2\pi N \text{ [r/s]}}{\text{减速时间 [s]}} - \text{移动转矩} \\ &= \frac{(15.6 \times 10^{-4} + 0.87 \times 10^{-4}) \times 2\pi \times 7.08}{0.1} - 0.061 \\ &= 0.751 - 0.061 = 0.69 \text{ [N} \cdot \text{m]} \end{aligned}$$

9. 确认最大转矩

$$\text{加速时转矩} \quad T_a = 0.812 \text{ [N} \cdot \text{m]} < 7.1 \text{ [N} \cdot \text{m]} \text{ (750W电机的最大转矩)}$$

10. 确认有效转矩

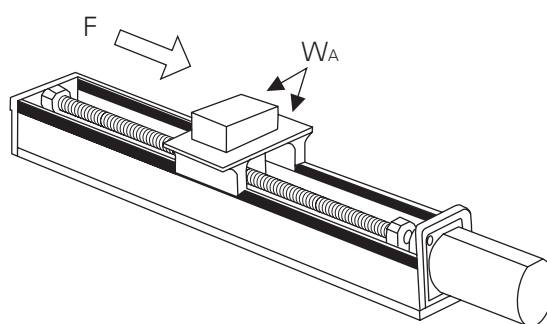
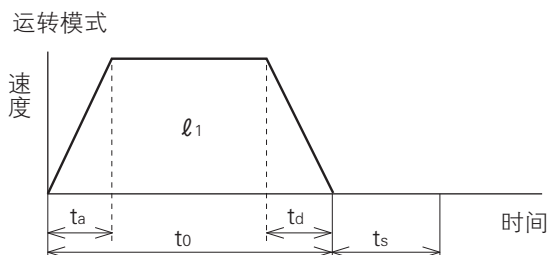
$$\begin{aligned} T_{\text{rms}} &= \sqrt{\frac{T_a^2 \times t_a + T_f^2 \times t_b + T_d^2 \times t_d}{t_c}} \\ &= \sqrt{\frac{0.812^2 \times 0.1 + 0.061^2 \times 0.8 + 0.69^2 \times 0.1}{2}} \\ &= 0.241 \text{ [N} \cdot \text{m]} < 2.4 \text{ [N} \cdot \text{m]} \text{ (750W电机的额定转矩)} \end{aligned}$$

11. 根据上述计算可选750W电机。

电机选择委托1：滚珠丝杠驱动

1. 驱动机构和运转数据

① 每1次的工件移动量	l_1 :	mm
② 所花时间 (如有需要请填写③④项)	t_0 :	s
③ 加速时间	t_a :	s
④ 减速时间	t_d :	s
⑤ 停止时间	t_s :	s
⑥ 最大进给速度	v :	mm/s
⑦ 施加的外力	F :	kg
⑧ 工件的停止精度	\pm	mm
⑨ 滑台和工件的总重量	W_A :	kg
⑩ 电源电压		V
⑪ 滚珠丝杠的轴径		mm
⑫ 滚珠丝杠的总长		mm
⑬ 滚珠丝杠的导程		mm



⑭ 移动方向(水平、垂直等)

2. 其它数据

(关于其它详细结构, 如有指定事项请填入下栏。)

	公司名称: _____
	部门: _____
	姓名: _____
	住址: 〒 _____
	TEL: _____
	FAX: _____

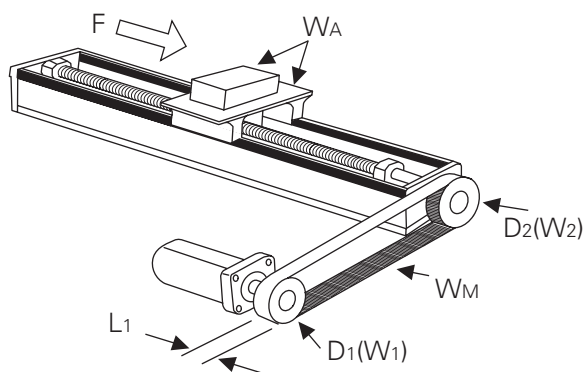
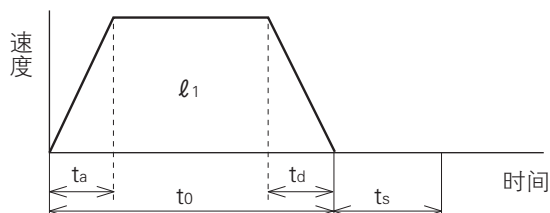
电机选择委托2：同步齿形带 + 滚珠丝杠驱动

1. 驱动机构和运转数据

① 每1次的工件移动量	l_1 :	mm
② 所花时间	t_0 :	s
(如有需要请填写③④项)		
③ 加速时间	t_a :	s
④ 减速时间	t_d :	s
⑤ 停止时间	t_s :	s
⑥ 最大进给速度	v :	mm/s
⑦ 施加的外力	F :	kg
⑧ 工件的停止精度	\pm	mm
⑨ 滑台和工件的总重量	W_A :	kg
⑩ 电源电压		V
⑪ 滚珠丝杠的轴径		mm
⑫ 滚珠丝杠的总长		mm
⑬ 滚珠丝杠的导程		mm
⑭ 移动方向(水平、垂直等)		

	电机驱动侧带轮	被动侧带轮
⑮ 带轮直径	D_1 : mm	D_2 : mm
⑯ 带轮重量	W_1 : kg	W_2 : kg
(或⑰、⑱)		
⑰ 带轮宽度	L_1 :	mm
⑱ 带轮材质		
⑲ 皮带重量	W_M :	kg

运转模式



2. 其它数据

(关于其它详细结构，如有指定事项请填入下栏。)

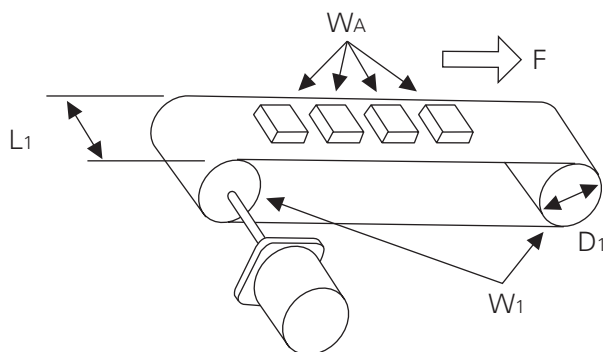
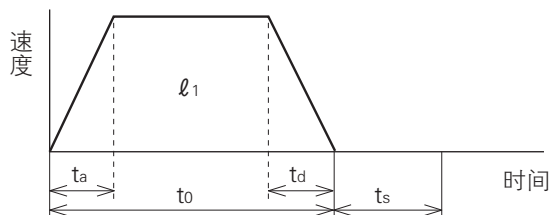
	公司名称: _____
	部门: _____
	姓名: _____
	住址: 〒 _____
	TEL: _____
	FAX: _____

电机选择委托3：皮带驱动

1. 驱动机构和运转数据

① 每1次的工件移动量	l_1 :	mm
② 所花时间	t_0 :	s
(如有需要请填写③④项)		
③ 加速时间	t_a :	s
④ 减速时间	t_d :	s
⑤ 停止时间	t_s :	s
⑥ 最大进给速度	v :	mm/s
⑦ 施加的外力	F :	kg
⑧ 工件的停止精度	\pm	mm
⑨ 工件的总重量	W_A :	kg
⑩ 电源电压		V
⑪ 皮带重量	W_M :	kg
⑫ 驱动轮直径	D_1 :	mm
⑬ 驱动轮总重量	W_1 :	kg

运转模式



(或⑭、⑮)

⑭ 带轮宽度	L_1 :	mm
⑮ 带轮材质		
⑯ 移动方向 (水平、垂直等)		

2. 其它数据

(关于其它详细结构，如有指定事项请填入下栏。)

	公司名称: _____ 部门: _____ 姓名: _____ 住址: 〒 _____ TEL: _____ FAX: _____
--	--

电机选择委托4：同步齿形带+皮带驱动

1. 驱动机构和运转数据

① 每1次的工件移动量 ℓ_1 : mm

② 所花时间 t_0 : s

(如有需要请填写③④项)

③ 加速时间 t_a : s

④ 减速时间 t_d : s

⑤ 停止时间 t_s : s

⑥ 最大进给速度 v : mm/s

⑦ 施加的外力 F : kg

⑧ 工件的停止精度 \pm mm

⑨ 工件的总重量 W_A : kg

⑩ 电源电压 V

⑪ 电机侧皮带重量 W_M : kg

电机驱动侧带轮 被动侧带轮

⑫ 带轮直径 D_1 : mm D_2 : mm

⑬ 带轮重量 W_1 : kg W_2 : kg

(或⑭、⑮)

⑭ 带轮宽度 L_1 : mm

⑮ 带轮材质

电机驱动侧带轮 被动侧带轮
⑯ 带轮直径 D_3 : mm D_4 : mm

⑰ 带轮重量 W_3 : kg W_4 : kg

(或⑱、⑲)

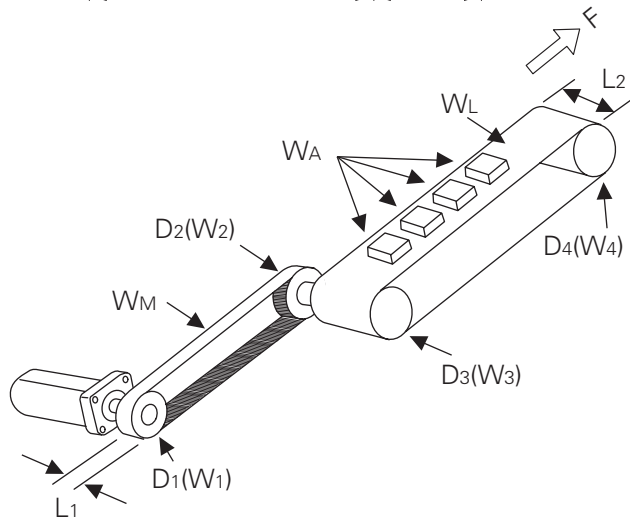
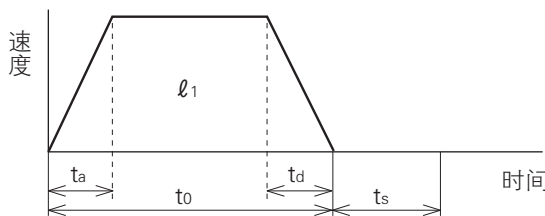
⑱ 带轮宽度 L_2 : mm

⑲ 带轮材质

⑳ 皮带重量 W_L : kg

㉑ 移动方向 (水平、垂直等)

运转模式



2. 其它数据

(关于其它详细结构，如有指定事项请填入下栏。)

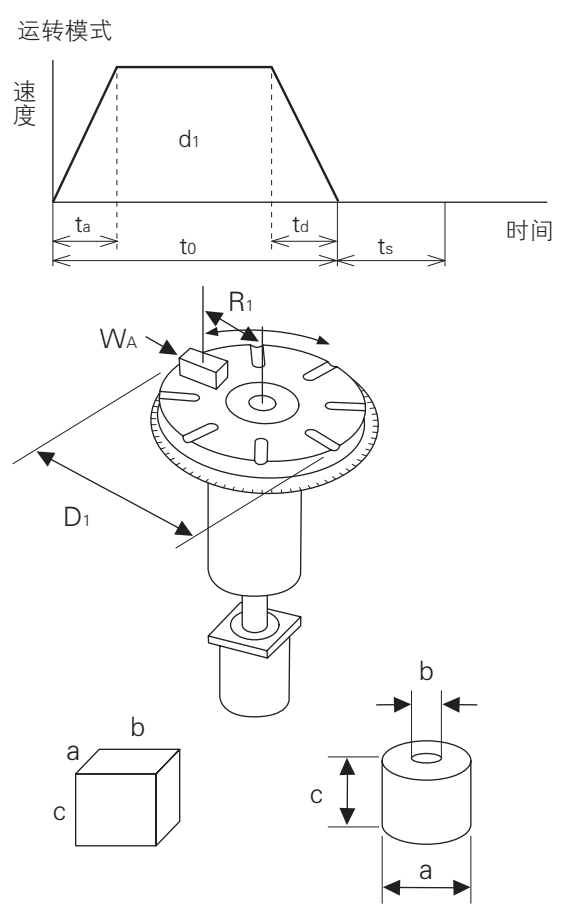
	公司名称: _____ 部门: _____ 姓名: _____ 住址: 〒 _____ TEL: _____ FAX: _____
--	--

电机选择委托单5：转台驱动

1. 驱动机构和运转数据

① 每1次的工件移动量	d1: <input type="text"/>	deg
② 所花时间	to: <input type="text"/>	s
(如有需要请填写③④项)		
③ 加速时间	ta: <input type="text"/>	s
④ 减速时间	td: <input type="text"/>	s
⑤ 停止时间	ts: <input type="text"/>	s
⑥ 转台最高转速	v: <input type="text"/>	deg/s
(或)	V: <input type="text"/>	r/s
⑦ 工件的停止精度	± <input type="text"/>	deg
⑧ 单个工件的重量	WA: <input type="text"/>	kg
⑨ 工件重心处的驱动半径	R1: <input type="text"/>	mm
⑩ 转台直径	D1: <input type="text"/>	mm
⑪ 转台质量	W1: <input type="text"/>	kg
⑫ 转台支承部直径	T1: <input type="text"/>	mm
⑬ 电源电压	<input type="text"/>	V

⑭ 工件尺寸	(棱柱形)	(圆柱形)
	a: <input type="text"/>	a: <input type="text"/>
	b: <input type="text"/>	b: <input type="text"/>
	c: <input type="text"/>	c: <input type="text"/>
⑮ 工件数量	<input type="text"/> 个	



2. 其它数据

(关于其它详细结构，如有指定事项请填入下栏。)

	公司名称: _____
	部门: _____
	姓名: _____
	住址: 〒 _____
	TEL: _____
	FAX: _____

电机选择委托单6：同步齿形带+转台驱动

1. 驱动机构和运转数据

① 每1次的工件移动量

d1: deg

② 所花时间

to: s

(如有需要请填写③④项)

③ 加速时间

ta: s

④ 减速时间

td: s

⑤ 停止时间

ts: s

⑥ 转台最高转速

v: deg/s

(或)

V: r/s

⑦ 工件的停止精度

± deg

⑧ 单个工件的重量

WA: kg

⑨ 工件重心处的驱动半径

R1: mm

⑩ 转台直径

D1: mm

⑪ 转台质量

W1: kg

⑫ 转台支承部直径

T1: mm

⑬ 电源电压

V

⑭ 工件尺寸

(棱柱形)		(圆柱形)	
a: mm	a: mm	b: mm	b: mm
b: mm	b: mm	c: mm	c: mm
c: mm	c: mm		

⑮ 工件数量

个

(电机驱动侧带轮) (被动侧带轮)

⑯ 带轮直径

D2: mm D3: mm

⑰ 带轮重量

W2: kg W3: kg

(或⑱、⑲)

⑱ 带轮宽度

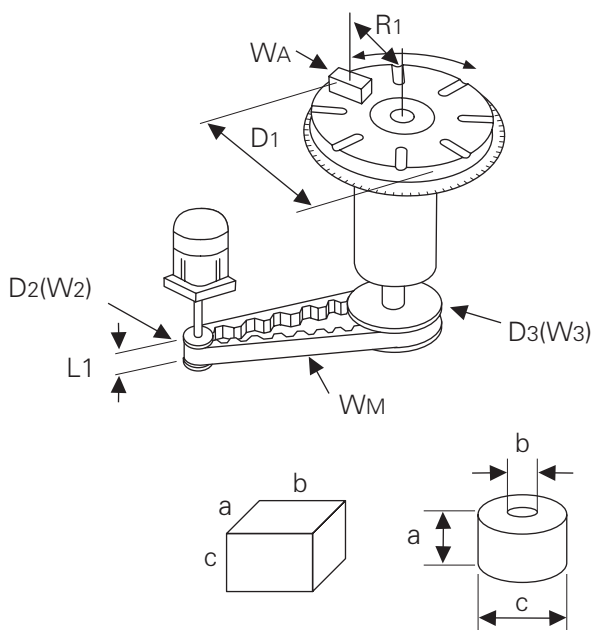
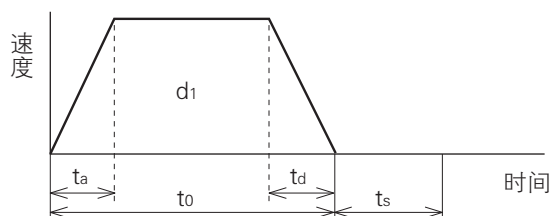
L1: mm

⑲ 带轮材质

⑳ 皮带重量

WM: kg

运转模式



2. 其它数据

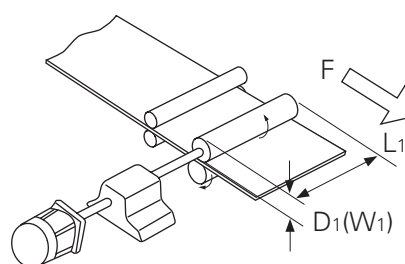
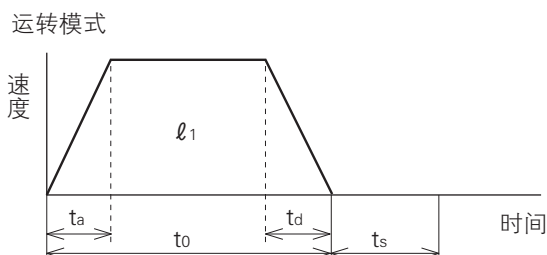
(关于其它详细结构, 如有指定事项请填入下栏。)

	公司名称:
	部门:
	姓名:
	住址: 〒
	TEL:
	FAX:

电机选择委托7：辊式送料机驱动

1. 驱动机构和运转数据

① 每1次的工件移动量	l_1 :	mm
② 所花时间	t_0 :	s
(如有需要请填写③④项)		
③ 加速时间	t_a :	s
④ 减速时间	t_d :	s
⑤ 停止时间	t_s :	s
⑥ 最大进给速度	v :	mm/s
⑦ 拉拽板材的力	F :	kg
⑧ 工件的停止精度	\pm	mm
⑨ 辊筒数量		个
⑩ 电源电压		V
⑪ 辊筒直径	D_1 :	mm
⑫ 1个辊筒的质量	W_1 :	kg



(或⑬、⑭)

⑬ 辊筒宽度	L_1 :	mm
⑭ 辊筒材质		

2. 其它数据

(关于其它详细结构，如有指定事项请填入下栏。)

	公司名称: _____ 部门: _____ 姓名: _____ 住址: 〒 _____ TEL: _____ FAX: _____
--	--

电机选择委托8：齿条 & 齿轮驱动

1. 驱动机构和运转数据

① 每1次的工件移动量

l_1 : mm

② 所花时间

t_0 : s

(如有需要请填写③④项)

③ 加速时间

t_a : s

④ 减速时间

t_d : s

⑤ 停止时间

t_s : s

⑥ 最大进给速度

v : mm/s

⑦ 施加的外力

F : kg

⑧ 工件的停止精度

\pm mm

⑨ 运转部分总重量

W_A : kg

⑩ 电源电压

V

⑪ 齿轮直径

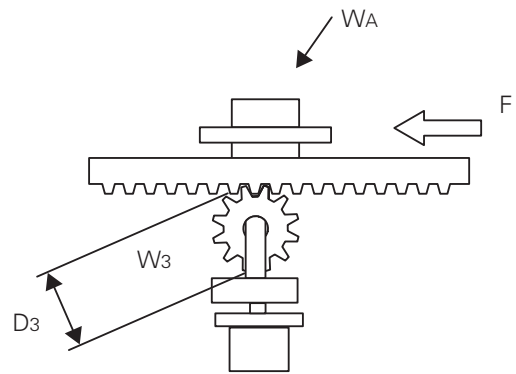
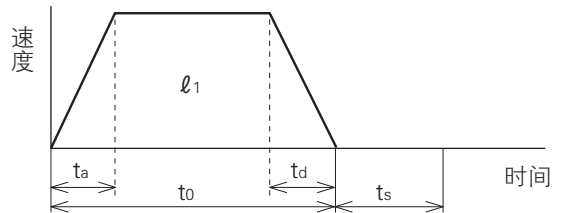
D_3 : mm

⑫ 齿轮质量

W_3 : kg

⑬ 移动方向(水平、垂直等)

运转模式



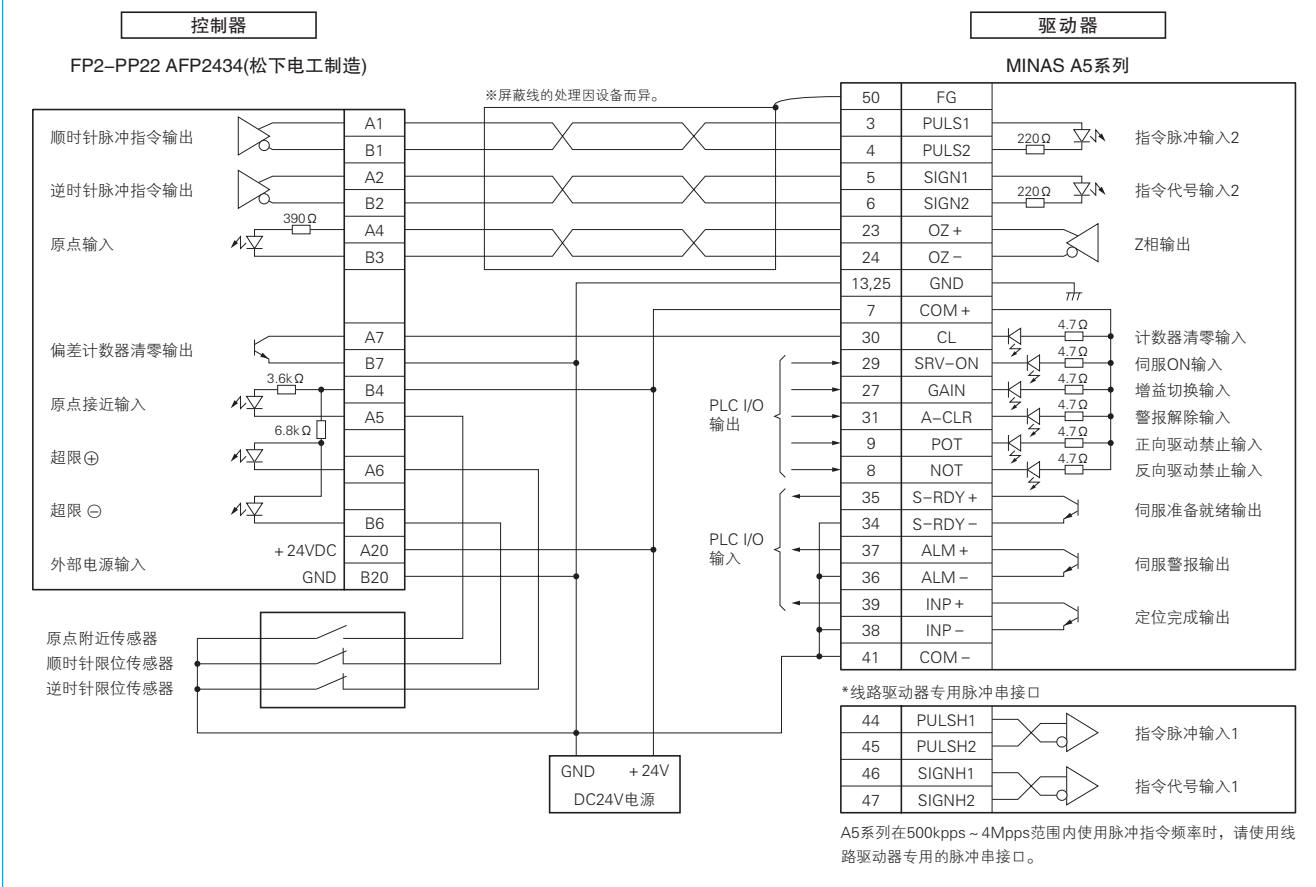
2. 其它数据

(关于其它详细结构，如有指定事项请填入下栏。)

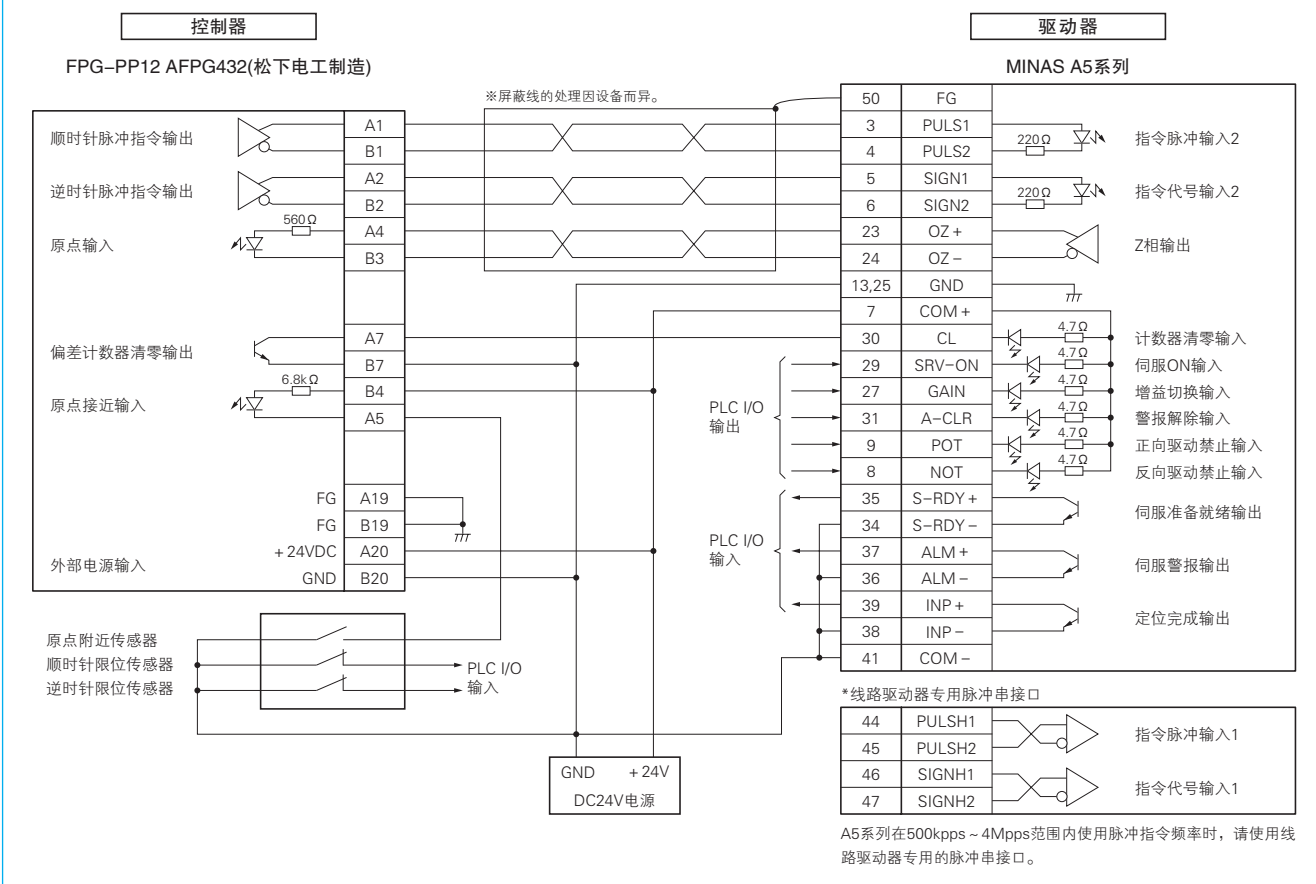
	公司名称: _____ 部门: _____ 姓名: _____ 住址: 〒 _____ TEL: _____ FAX: _____
--	--

控制器与驱动器的连接

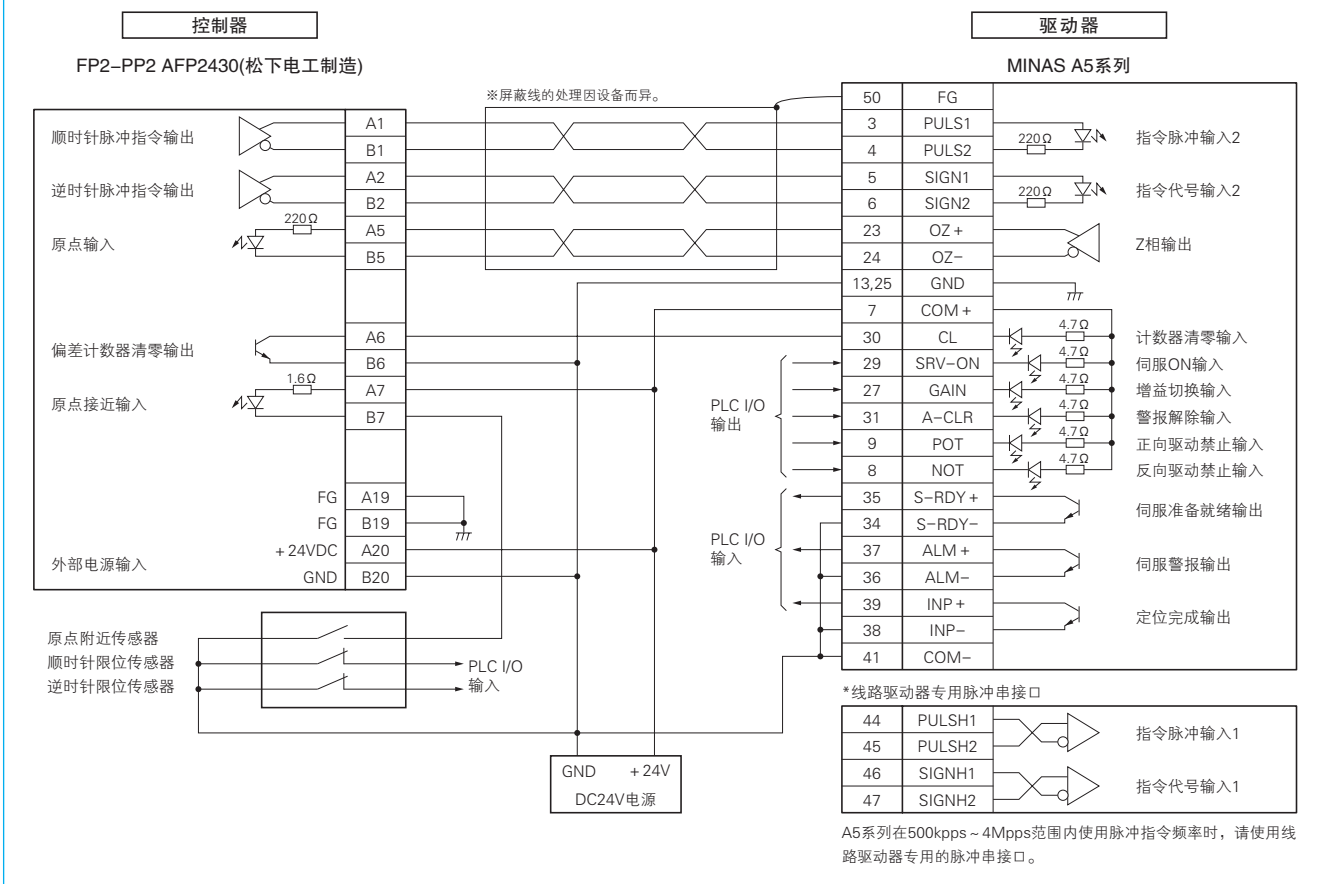
FP2-PP22 AFP2434(松下电工制造)与MINAS A5系列的连接



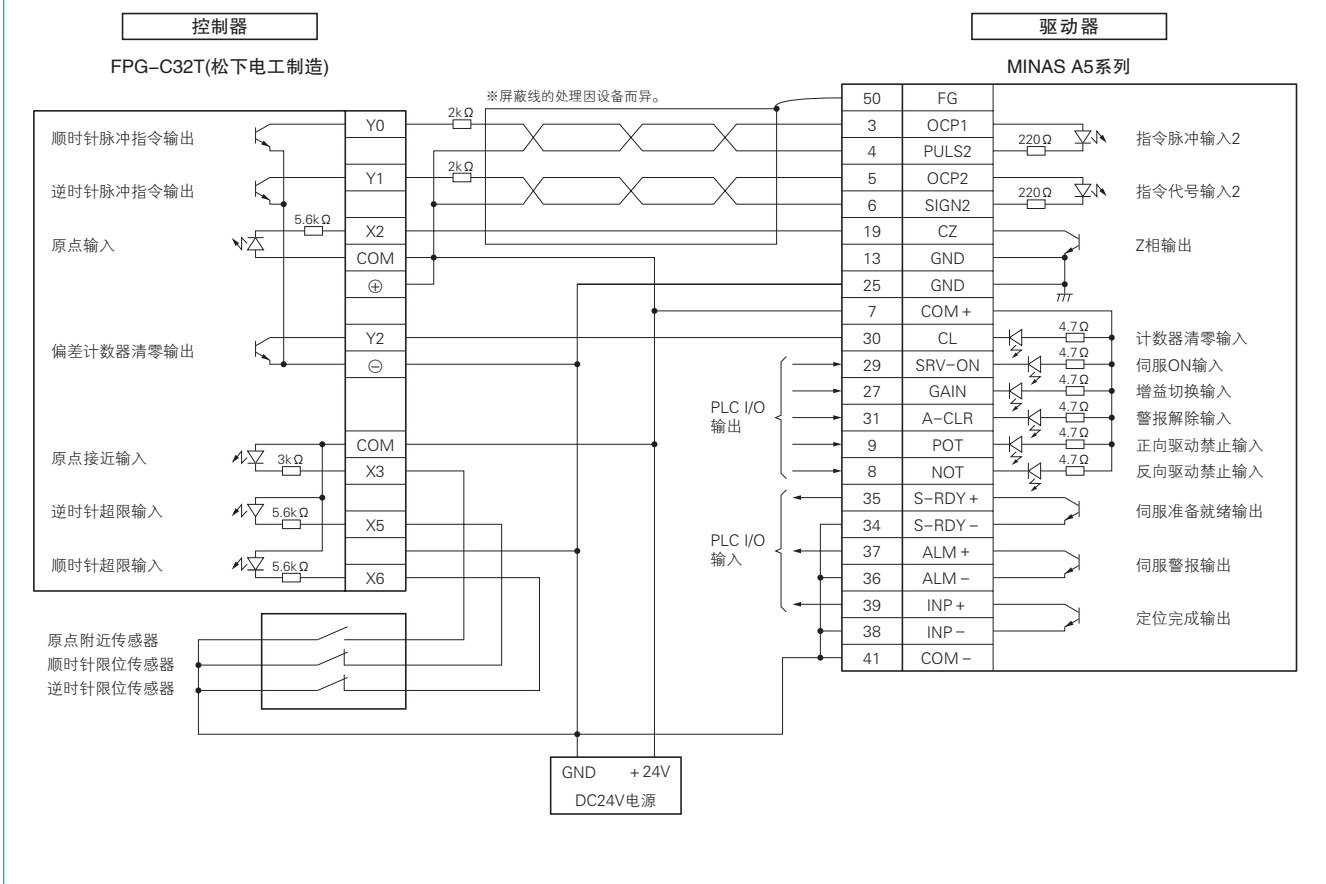
FPG-PP12 AFPG432(松下电工制造)与MINAS A5系列的连接



FP2-PP2 AFP2430(松下电工制造)与MINAS A5系列的连接

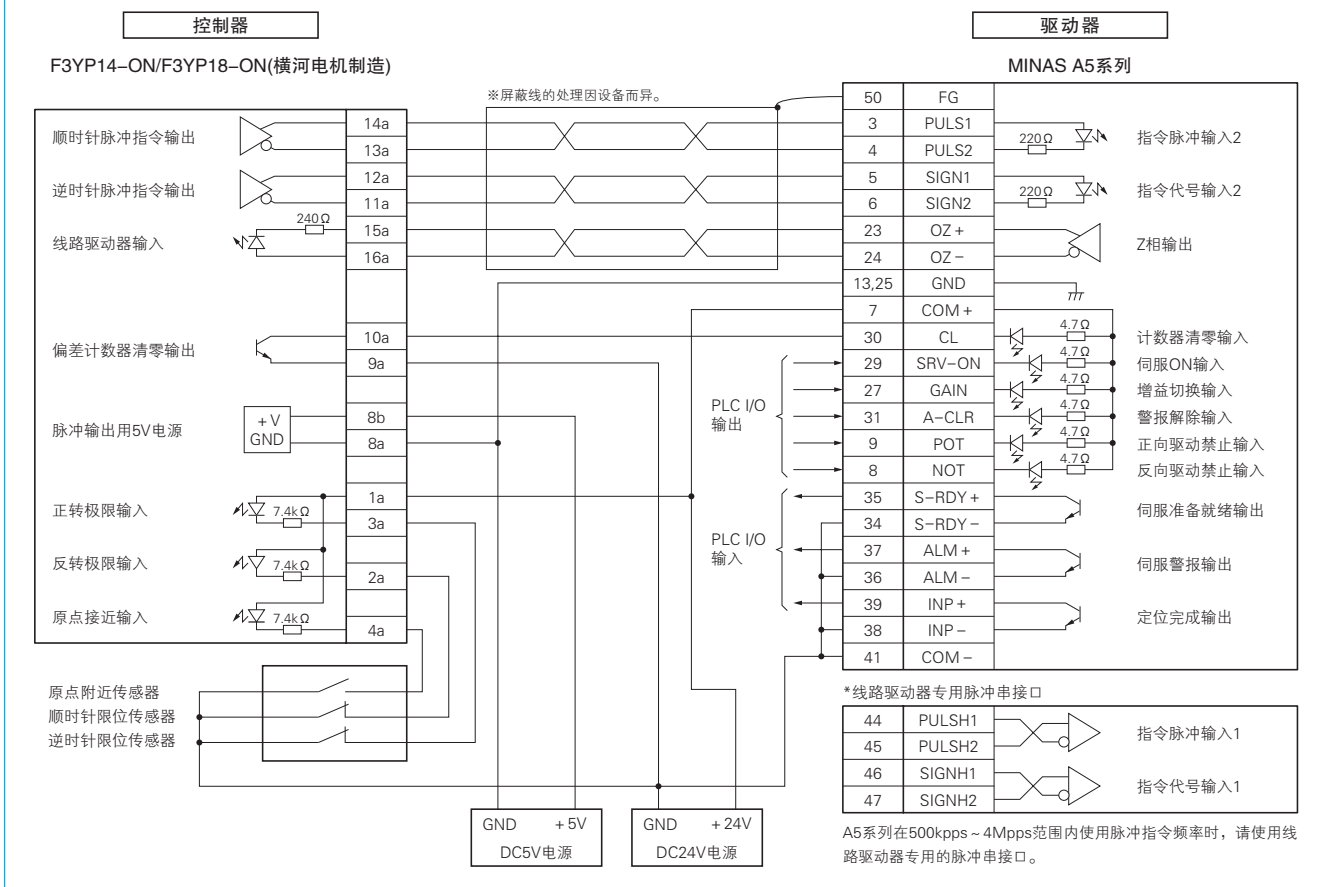


FPG-C32T(松下电工制造)与MINAS A5系列的连接

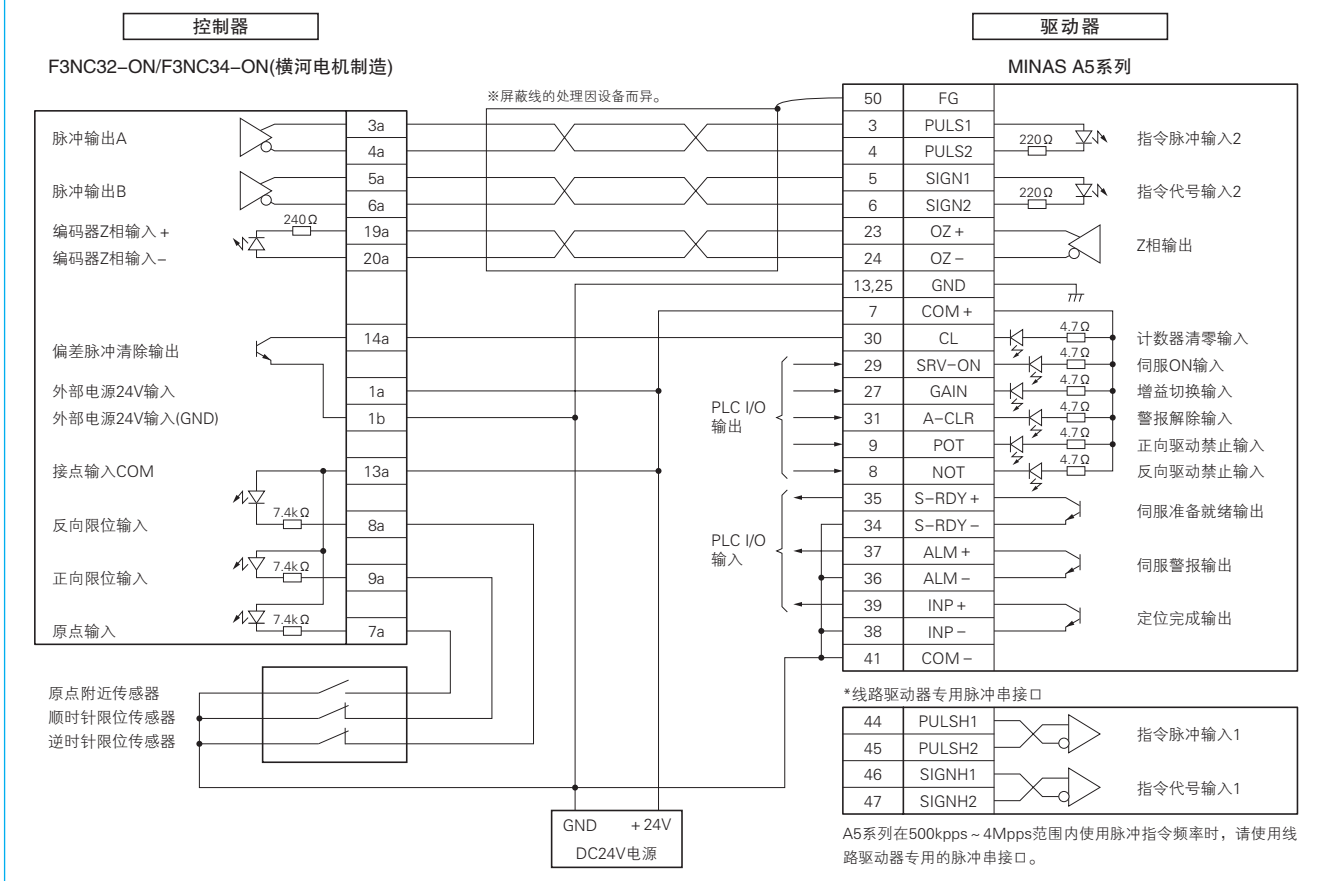


控制器与驱动器的连接

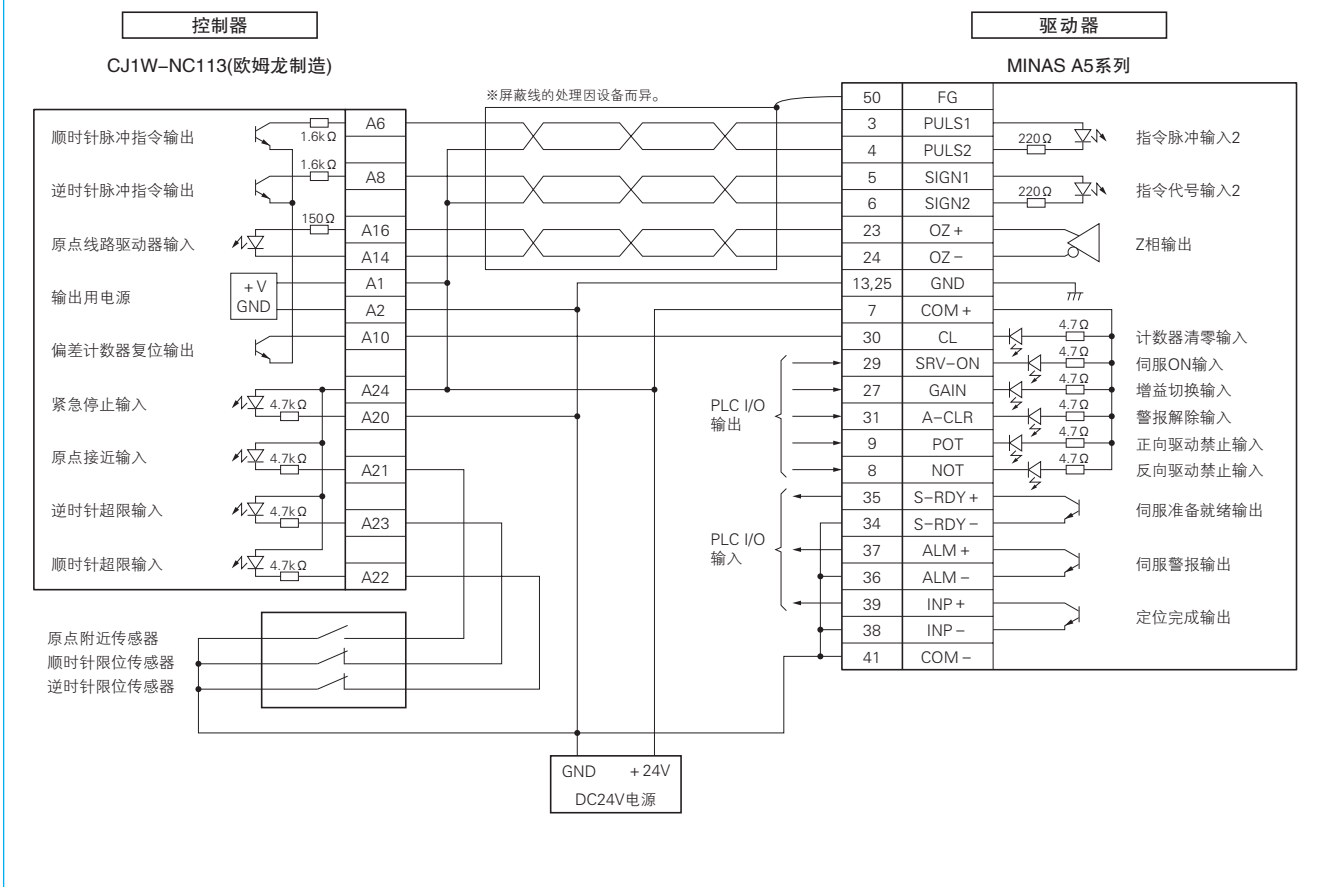
F3YP14-ON/F3YP18-ON(横河电机制造)与MINAS A5系列的连接



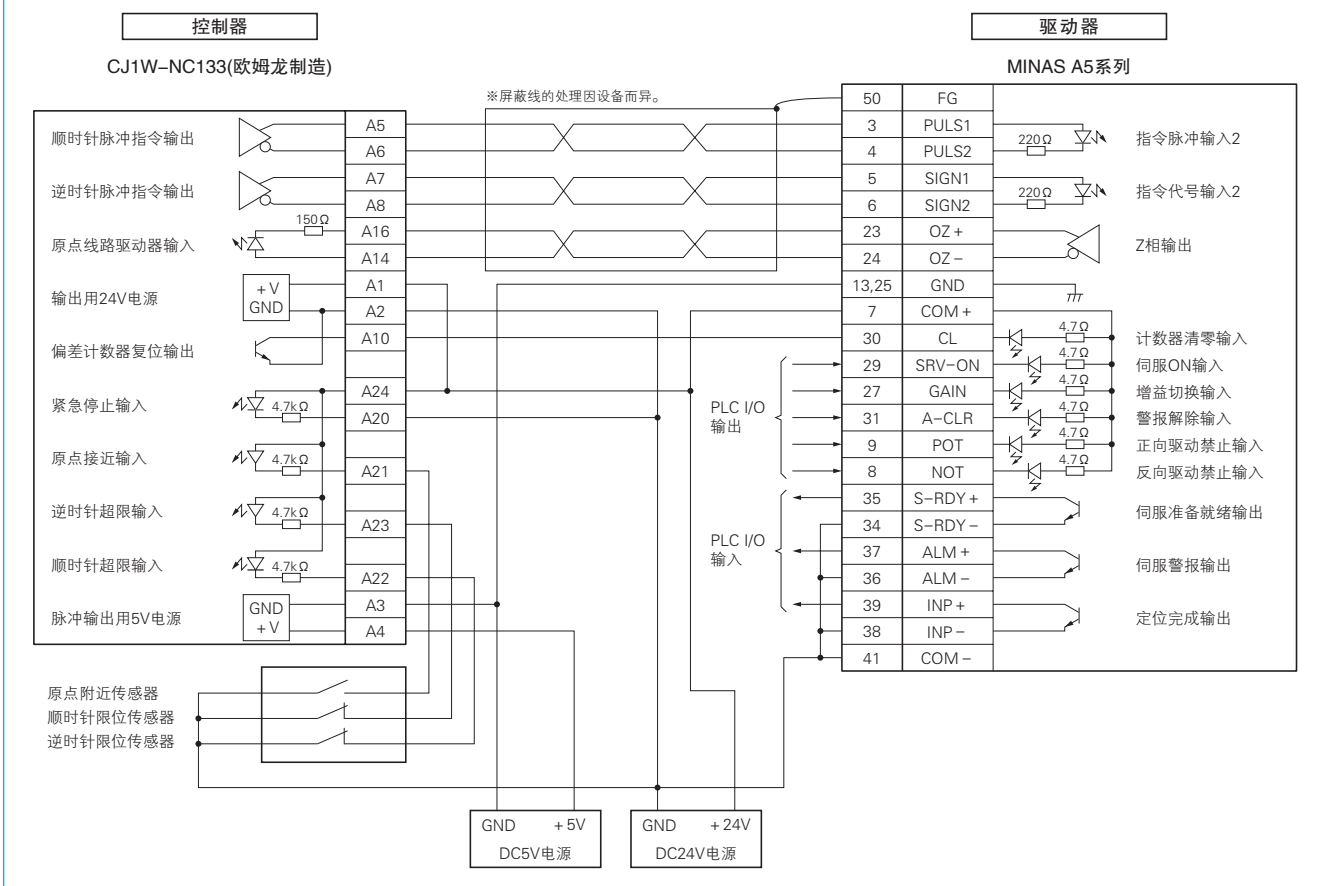
F3NC32-ON/F3NC34-ON(横河电机制造)与MINAS A5系列的连接



CJ1W-NC113(欧姆龙制造)与MINAS A5系列的连接

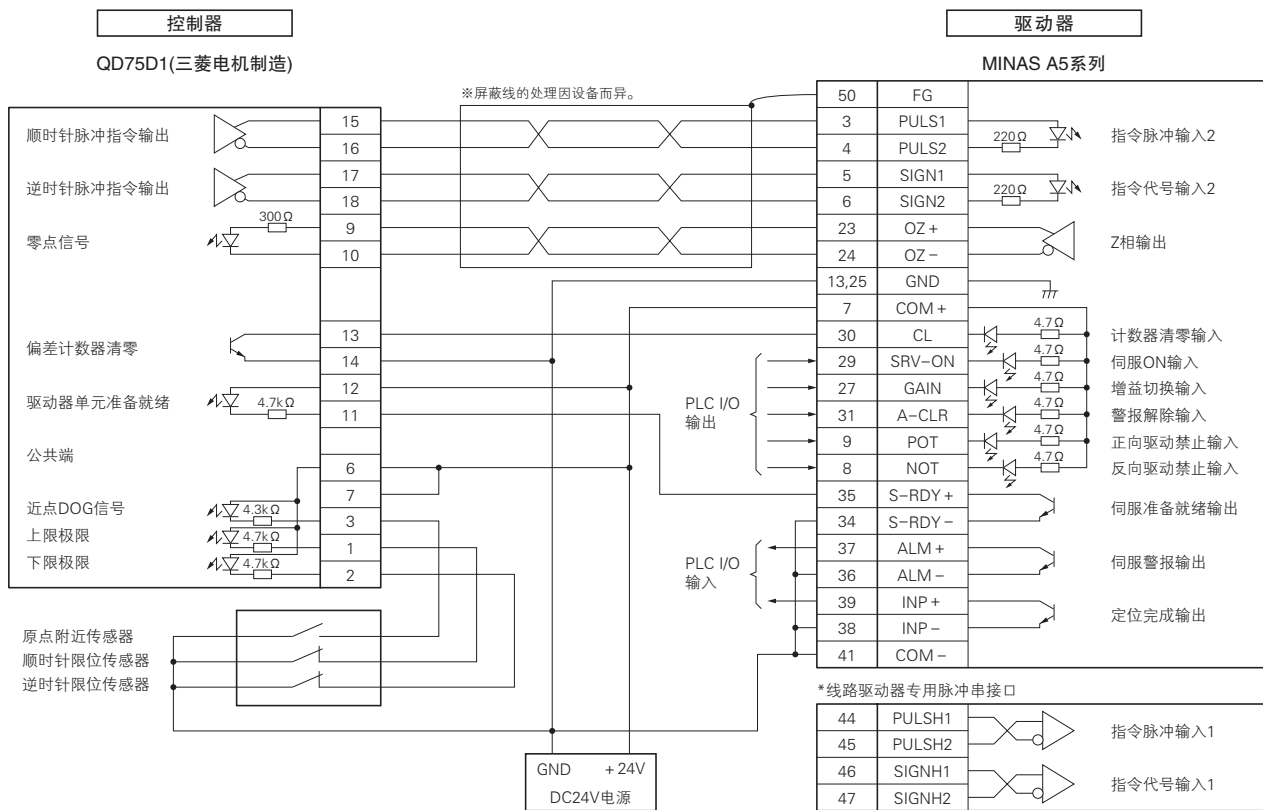


CJ1W-NC133(欧姆龙制造)与MINAS A5系列的连接



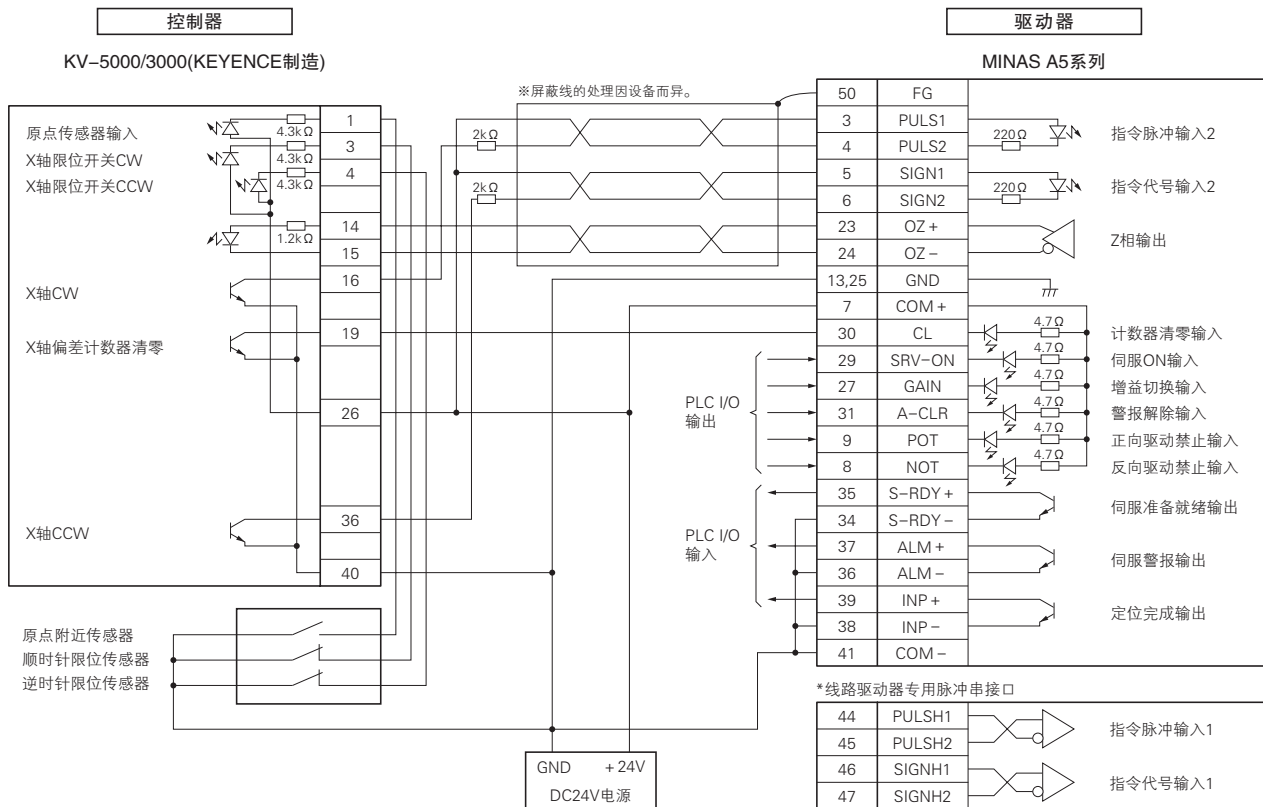
控制器与驱动器的连接

QD75D1(三菱电机制造)与MINAS A5系列的连接



A5系列在500kpps ~ 4Mpps范围内使用脉冲指令频率时, 请使用线路驱动器专用的脉冲串接口。

KV-5000/3000(KEYENCE制造)与MINAS A5系列的连接示例



A5系列在500kpps ~ 4Mpps范围内使用脉冲指令频率时, 请使用线路驱动器专用的脉冲串接口。

售后服务（修理）

修 理

关于修理方面的问题请向销售商提出。

当被设置在机械、装置等时，请首先与机械、装置厂家联系、咨询。

马达公司网上技术信息

可下载使用说明书、CAD 数据等资料。

松下电器产业株式会社 马达公司 网页

问讯处

Panasonic Corporation（松下电器产业株式会社）马达公司 邮编 574-0044 电话 +81-72-871-1312（总机）

Panasonic Corporation 松下马达（中国事业部）总公司 邮编 200235 电话 +86-021-51087196（总机）

企业标准编号

交流伺服马达 Q/PMRZ 7

交流伺服驱动器 Q/PMRZ 6

销售及技术服务信息

承接自动化及成套工程：

非标工业自动化项目 机器人应用 机器视觉图像检测 运动控制
控制软件设计编程调试 数控机床改造 组态监控软件开发

代理销售：

可编程控制器（PLC） 变频器 软启动器 触摸屏 高精度减速机
激光位移传感器 光纤传感器 安全光幕 伺服电机 激光打标机

Thank You!

哈尔滨瑞业工业控制有限公司

联系电话: 0451-87533335

0451-87533336

传真: 0451-87533334

网址: <http://www.ruiyechina.com>

项目联络人: 李晓东

手机: 13604503619